

MaterialClock

DESCRIZIONE

DESCRIPTION

I prodotti della serie **MaterialClock** firmata **mistif** non sono solo orologi ma anche quadri, elementi di arredo unici con uno stile che ben si armonizza con qualsiasi tipo di ambiente. Orologi da parete moderni lineari sofisticati e raffinati.

*The products from the **MaterialClock** series by **mistif** may not be considered just clocks, but rather pictures. These pieces of furniture are unique and they are characterized by a style able to fit every kind of indoor space. Linear, modern and refined wall clocks.*

CODICE PRODOTTO F2.E
PRODUCT CODE F2.E

DESIGNER E ANNO Archea Studio Associato di Architettura 2015
DESIGNER AND YEAR Archea Studio Associato di Architettura 2015

USO Interno
USE Indoor

INSTALLAZIONE A parte
INSTALLATION Aside

MARCATURE
MARKING 

STRUTTURA

STRUCTURE

PIANO
SURFACE

Lastra in gres porcellanato 5/6 mm decorate con tecnologia digitale.
A 5/6mm gres porcellanato sheet decorated using digital technology

MECCANISMO

Movimento orologio W. 16MM SWEEP. Lancette in alluminio (ore e minuti) e copriforo:
verniciatura bianca.

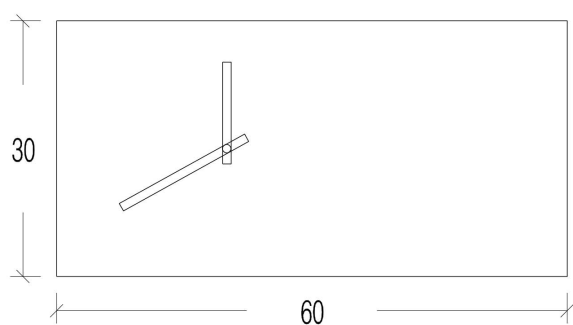
MECHANISM

Sweep Clock movement W.16MM. White painted aluminium hands and hole cover.

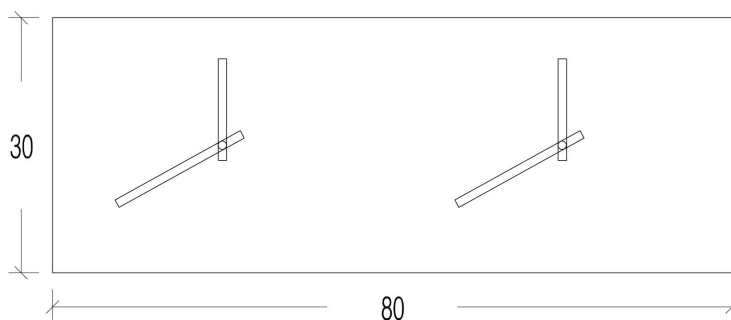
STRUTTURA
STRUCTURE

Supporto in lamiera zincata.
Support made with a thin metal zinc-plated sheet.

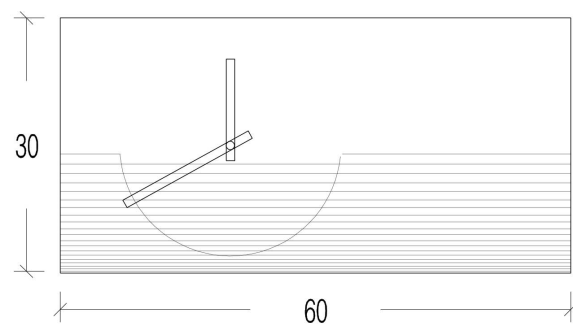
MODELLI STRUCTURE



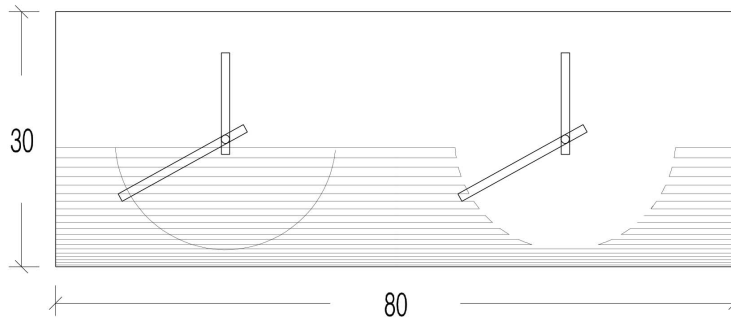
MaterialClock F2.E1



MaterialClock F2.E2



MaterialClock F2.E3



MaterialClock F2.E4